

D.S.B. Maskinafd.

Tegn.	Rev.	Godk.	Kalk.
1950	7-7-64		29-4-66
	LH		tegner II A.

# Krydsgreb lille med stift

V-norm  
7.461-4

A B C

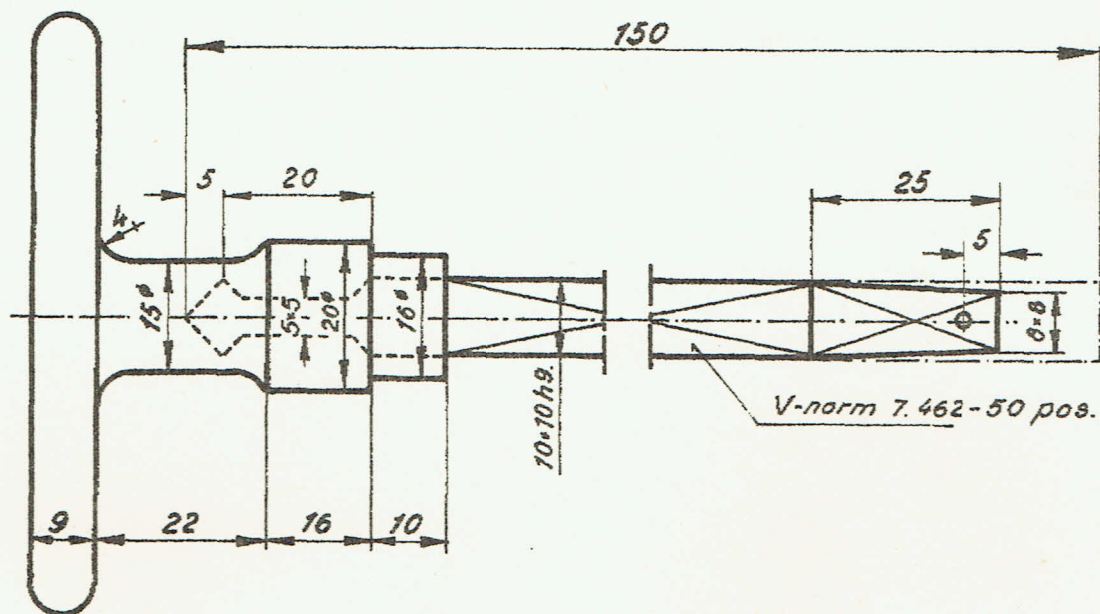
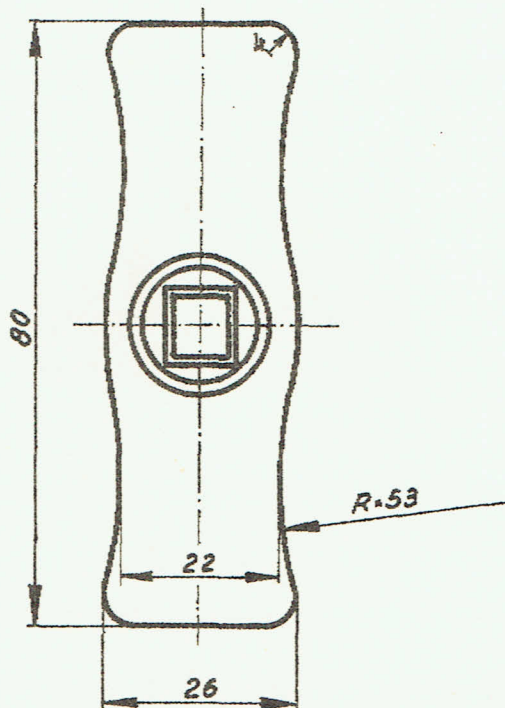
Normen  
erstatte

Materiale: *Hanebronce*

Tegn. / Norm. Pos.

Model nr. 5490

▽  
Forkromes/  
Ferronisering



Forandringer.

Forandringer.

Rev. efter rektm. Cvk. Mtgv. 221/63	L.H.	F.S.A.
25/4/64	9/9/63	29/4/64
A.	B.	C.
	Laengdemål 150 pnt.	

Cle - Cae-Mb-Ab-Fj  
Fk-Ms, udvendig